

Nacelle négative

AB 19/SLD



Caractéristiques :

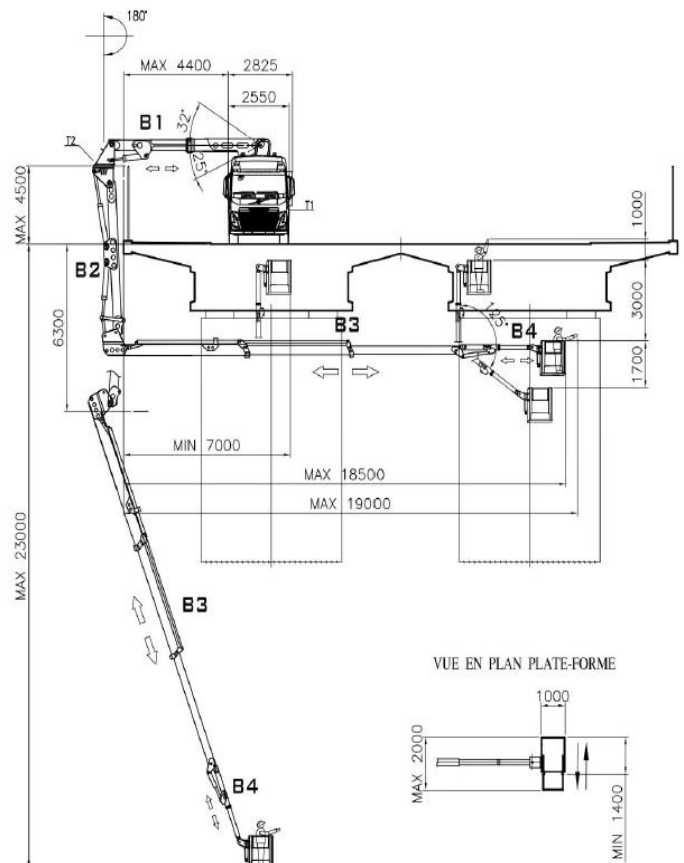
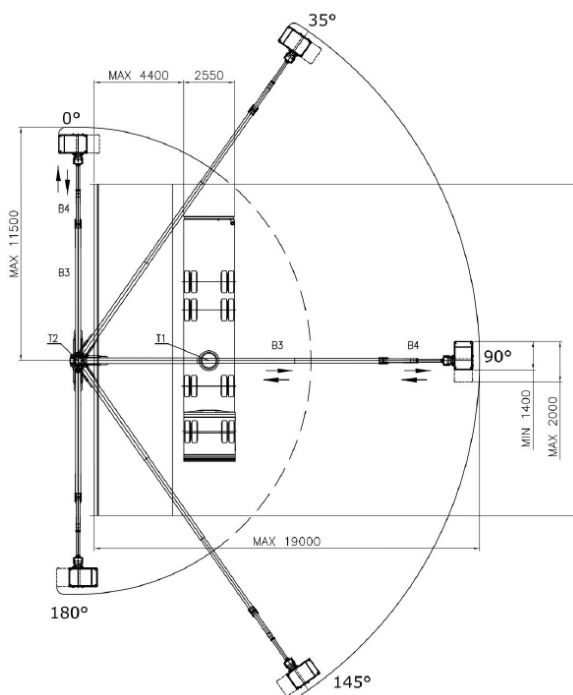
Type :	AB19/SLD
Place nécessaire sur le pont :	2m83
Largeur maximum trottoir :	4m60
Hauteur maximum de franchissement d'obstacle :	4m50
Charge maximum admissible dans la nacelle :	280Kg (3 pers.)
Profondeur d'abaissement maximum :	23m00
Rayon de pivotement :	180°
Poids total en charge (inclus le camion) :	32 Tonnes
Longueur totale :	12m00
Largeur totale :	2m825
Hauteur totale :	4m00
Vitesse de vent Maxi :	45Km/h
Valeurs du dévers/pente routier : transversal : +/- 4° (+/-7%) max. ; longitudinal : +/- 4° (+/-7%) max.	

Equipements optionnels :

- Groupe électrogène 220/400 v 6.5 KVa, prises en plateforme
- Système d'éclairage pour le travail de nuit
- Tuyau d'air en plateforme

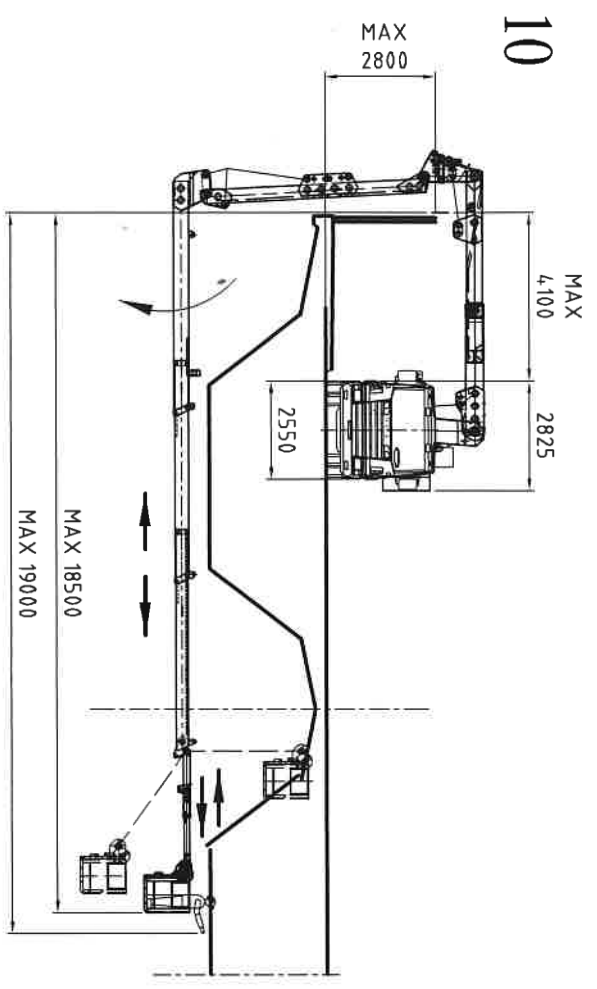
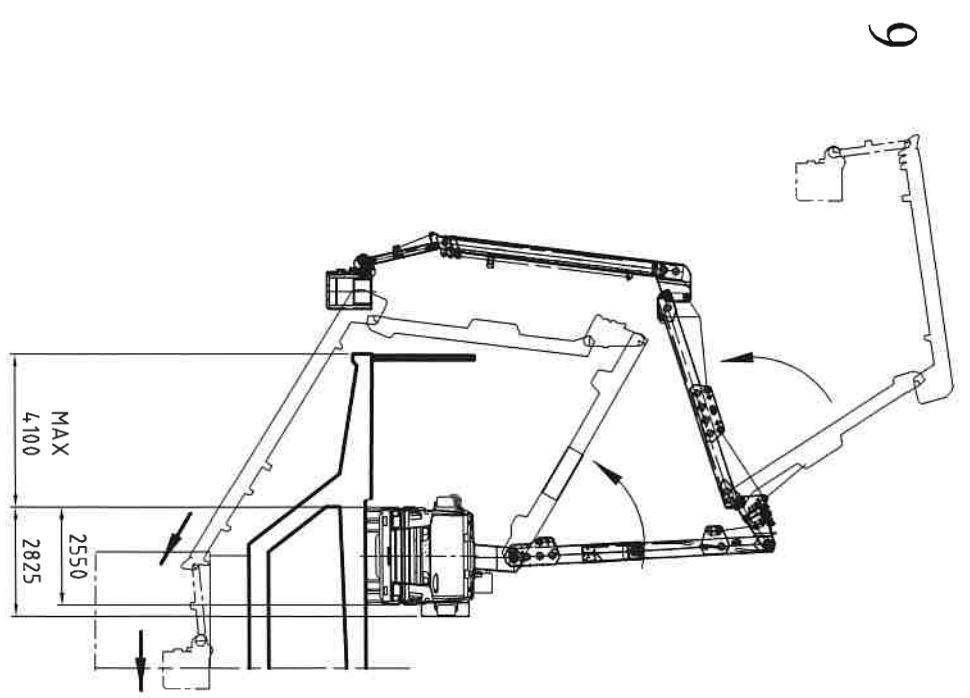
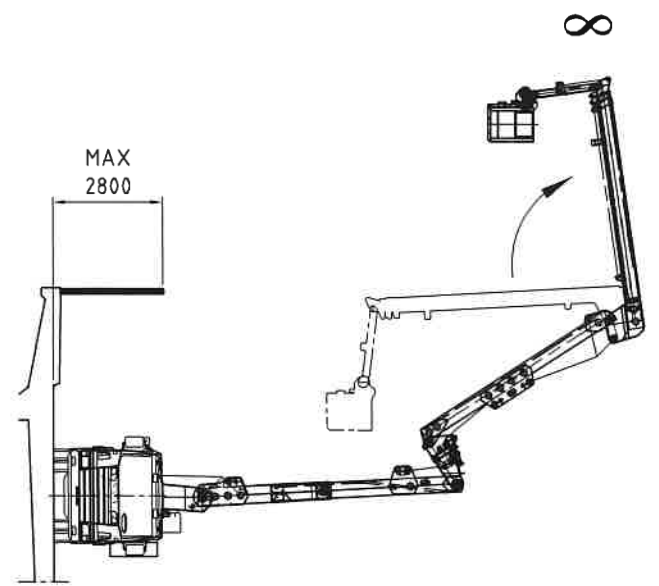
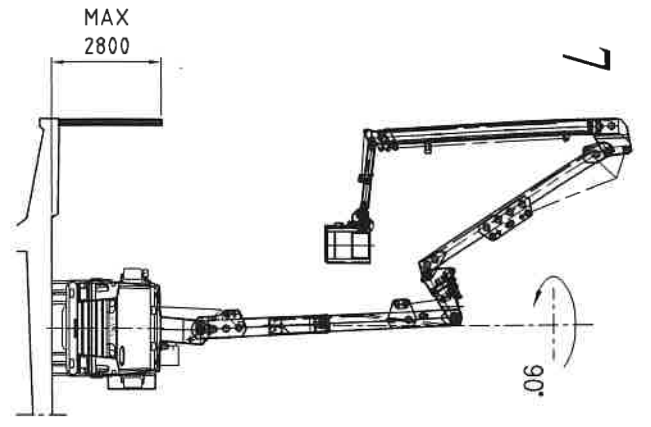
AB 19/SDL DIAGRAMME DE TRAVAIL SOUS PONT

AB 19/SDL DIAGRAMME DE TRAVAIL VUE EN PLAN



Contact

Téléphone : 04-74-79-50-00
E-mail : contact@dumont-clean.fr



SUBJECT TO SLIGHT MODIFICATIONS

SÉQUENCE DE LANCEMENT SPÉCIALE DE L'AB 19 / SDL



dénomination GÉNÉRAL SCHEMA		matr.	dis. n.	loc. n.
exemple AB		Francis	14421.0	
CAD DWG	révis. n.	date	scale	
	dis.	13/09/2021	1:125	
conç. Ing Zuccolo Tristano				

FILE: 06ag07

— citazione pd — tel.049/5971300 fax 049/5400229 — http://www.barin.it E-mail:barin@barin.it
even partial is forbidden by re-use and spreading to third parties is forbidden-copyright